

ТЕАТ РТ1000 ДАТЧИК ТЕМПЕРАТУРЫ В ПОГРУЖНОЙ ГИЛЬЗЕ

ТЕАТ РТ1000 – температурный датчик разработан для систем автоматики ОВиК, особенно для измерения температуры воды в сетях теплоснабжения.

Датчик всегда устанавливается в погружной гильзе из нержавеющей стали (АТ80) или из кислотостойкой стали (АТН80) или из латуни (АТМ80).

Короб подсоединения выполнен из термостойкого пластика. Для удобства монтажа, крышка корпуса с резьбой и винтовые зажимы установлена под углом 45°.

Имеется также датчик ТЕАТ РТ1000-300 и погружная гильза АТН300, с глубиной утопления 310мм.



Технические характеристики:

датчик	Pt1000 EN 60751/B
соединение с трубой (АТ 80)	R 1/2" резьба трубы
стержень датчика	6 mm x 85 mm RST-сталь
монтажный короб	пластик (< 120 °C)
степень защиты	IP 54, выход кабеля или стержнем датчика вниз
выход кабеля	M16
диапазон измерений	-50...120 °C
погрешность	± 0,3 °C (0 °C)
класс давления	PN 16

Температура/сопротивление:

T °C	Pt 1000 / Ω	T °C	Pt 1000 / Ω
120	1460.6	25	1097.3
100	1385.0	20	1077.9
90	1347.0	15	1058.5
80	1308.9	10	1039.0
75	1289.8	5	1019.5
70	1270.7	0	1000.0
65	1251.6	-5	980.4
60	1232.4	-10	960.9
55	1213.2	-15	941.2
50	1194.0	-20	921.6
45	1174.7	-25	901.9
40	1155.4	-30	882.2
35	1136.1	-40	842.7
30	1116.7	-50	803.1

Инструкция для заказа:

Тип	Номер изделия	Описание
ТЕАТ РТ 1000	1174070	датчик 1000 Ω / 0 °C
ТЕАТ РТ 1000-300	1174076	датчик 1000 Ω / 0 °C, 300мм
АТ 80	1170010	нержавеющая сталь
АТМ 80	1170030	латунь
АТН 80	1170020	кислотостойкая сталь
АТН 300	1170021	кислотостойкая сталь

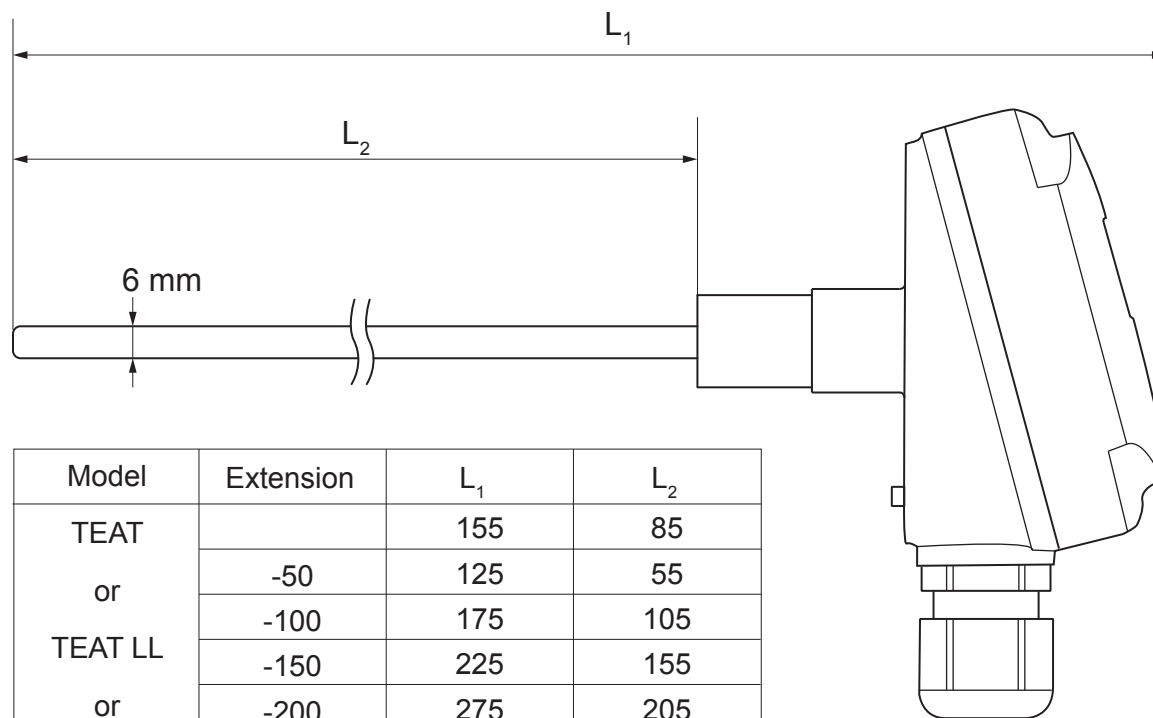
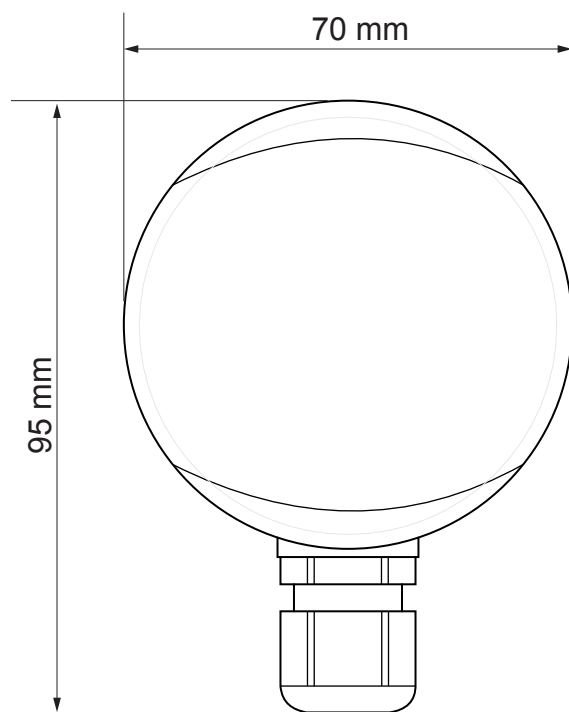
Прибор соответствует директиве 2004/108/EY, отвечает требованиям стандартов EN61000-6-3: 2001 (Generic Emission) и EN61000-6-2: 2001 (Generic Immunity).

Produal Oy

Keltakalliontie 18
48770 Kotka
FINLAND
www.produal.fi

Puh: +358-5-230 9200
Fax: +358-5-230 9210
info@produal.fi

TEAT, TEAT LL, TEAT LU, TEAT-M



Model	Extension	L_1	L_2
TEAT		155	85
or	-50	125	55
TEAT LL	-100	175	105
or	-150	225	155
or	-200	275	205
TEAT LU	-250	325	255
or	-300	375	305
or	-350	425	355
TEAT-M	-450	525	455

Table reading examples:

TEAT PT 1000-300 -> $L_1 = 375$ mm and $L_2 = 305$ mm

TEAT LL-200 -> $L_1 = 275$ mm and $L_2 = 205$ mm